

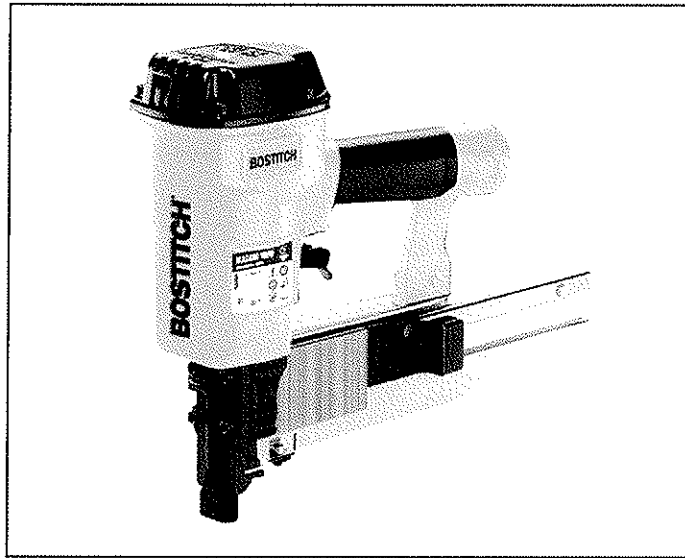
STANLEY

®

BOSTITCH

VULCANO

100/50, 100/65, 100/50-16NC,
100/65-16NC



- GB TOOL TECHNICAL DATA
- F DONNÉES TECHNIQUES
- D TECHNISCHE GERÄTEDATEN
- NL TECHNISCHE SPECIFICATIE
- DK TEKNISKE DATA
- SF TEKNISET TIEDOT
- G Τεχνικά στοιχεία
- I DATI TECNICI
- N TEKNISKE DATA
- P ESPECIFICAÇÕES TÉCNICAS
- E ESPECIFICACIONES TÉCNICAS
- S TEKNISK DATA
- PL DANE TECHNICZNE NARZĘDZI
- CZ TECHNICKÁ DATA NÁSTROJE
- SK TECHNICKÉ PARAMETRE
- HU A SZERSZÁM MŰSZAKI ADATAI

CE

LADING

△ **Viktig.** Les nøye: Det er viktig at alle operatører leser og forstår alle seksjoner i denne Manualen for verktøyet tekniske data, og den særskilte Instruksjonsmanualen for sikkerhet og betjening som følger med verktøyet. Unnlattelse å gjøre dette kan føre til at du eller andre i arbeidsområdet kan komme alvorlig til skade.

△ **ADVARSEL!** Vernebriller i henhold til 89/686/EEC, og med tilsvarende eller større grad enn definert i EN166 bør brukes. Imidlertid bør alle aspekter av operatørens arbeid, miljø og andre type(r) maskiner som brukes tas i betraktning ved valg av personlig verneutstyr.

Merk: Briller uten sidebeskyttelse og ansiktsbeskyttelse er ikke tilstrekkelig beskyttelse.

△ **ADVARSEL!** For å unngå skader:

- Hold aldri hendene eller andre kroppsdeler i nærheten av spikerpistolens utskytingssone når festeverktøyet er koplet til trykkluften.
- Sikt aldri maskinen mot deg selv eller andre.
- Lek aldri med spikerpistol.
- Trykk aldri på avtrekkeren hvis ikke nesen har blitt trykket mot arbeidsstykket.
- Behandle alltid spikerpistol forsiktig.
- Trykk aldri på avtrekkeren eller på sikkerhetsguiden mens festeverktøyet lades.
- For å unngå ulykker og personskafer, frakoble alltid lufttilførselen:
 1. For justeringer. 2. Ved vedlikehold av verktøyet. 3. Når forkiling skal frigjøres. 4. Når verktøyet ikke er i bruk. 5. Ved flytting til et annet arbeidsområde.
- Les gjennom tilleggsheftet med sikkerhets- og bruksanvisninger før du bruker verktøyet.
- Betjening av dette verktøyet kan forårsake gnister og være en tenningskilde for brennbare drivstoffer og gasser.

△ **VIKTIG!** Bruk av verktøy:

- For å identifisere anvendelsestype på din verktøymodel, sjekk ID-merket festet til verktøyet/bak i denne håndboken og korresponderende tabell (merket ?), kolonne L for den modellen. Les korresponderende avsnitt i "Sikkerhet & brukerinstruks" for informasjon om den utkoplingstypen.

LADE VERKTØYET

1. Åpne magasinet: trekk utstøter tilbake for å kople inn sperre (Fig. 1)
2. Hold verktøyet ned med magasinet hullet nedover. Sett inn lengder med festeordninger. (Fig. 2)
3. Lukke magasinet: utløs utstøteren ved først å trekke tilbake på utstøteren og trykk deretter på utløsertappen. Skyv utstøteren mot festeordningene. (Fig. 3)

Merk: Bruk kun festeordninger anbefalt av Bostitch til bruk i Bostitch-verktøy eller festeordninger som oppfyller Bostitch spesifikasjonene.

BRUKSOMRÅDER FOR SAMMENKLEMMING

Verktøyet skal holdes i 45° vinkel fra arbeidsflaten slik at festeordningene skal kunne bevege seg lett over sammenklemningsplaten.

FASTKJØRTE FESTEORDNINGER (Fig 4,5,6)

Kople verktøyet fra lufttilførselen og ta ut festeordningene fra magasinet før du fortsetter. Skyv en stift eller liten pinne i hullet på neseplata til utløserpinnen er trykket helt inn. Magasinet vil nå flytte seg bort fra neseplata cirka 12 mm. Boyde stifter eller annet rusk kan nå med letthet bli fjernet. Skyv magasinet konsistent forover til utløserpinnen kopler til og låser i neseplata.

Tekniske data:

Det vises til tekniske data i tabellen merket ? bakerst i denne håndboken.

A	Lengde mm.	K	Luft forbruk per skudd @ 5.6 Bar
B	Høyde mm.	L	Avtrekksmekanisme
C	Bredde mm.	M	Smøreolje for verktøy (Sommer)
D	Vekt Kg.	N	Smøreolje for verktøy (Vinter)
E	Lydnivå L _{PA} , 1s, d	O	Smøreolje for O- ringer
F	Lydnivå L _{WA} , 1s, d	P	Spiker Navn
G	Lydnivå L _{PA} , 1s, 1m	Q	Dimensjon mm.
H	Vibrasjoner m/s ²	R	Hode/ Krone
I	Luftrykk max Bar	S	Magasin kapasitet
J	Luftrykk min Bar	T	Lengde på nytt hammerblad mm
		U	Maks. dybde i stempel mm